

# METAL BET







KATALOG 2025




**KOTŁY C.O.**



**PODGRZEWACZE WODY  
ZBIORNIKI BUFOROWE**

KOTŁY	OPAŁ	MOC [kW]	STRONA
Eco Pell Mini 	pellet	20	4
Eco Delux 	pellet	11,16, 21	5
Aqua Eco Pellet 	pellet	15, 20, 25	6
Comfort K 	pellet	8	7
Premium Pell 	pellet	15, 20, 25	8
Feniks Agro 	drewno	9, 15, 20	9
Hydra Kompakt	ekgroszek	25	10
Feniks Uni	węgiel	10, 13, 18, 24	11
Aqua Classic CL	węgiel	14	12
Eco Pell Max	pellet	100, 150	13
Cennik			14,15

 Kocioł na pellet o podwyższonym standardzie -emisja PM  $\leq 20$  mg/m<sup>3</sup> (wyższy poziom w programie Czyste Powietrze)

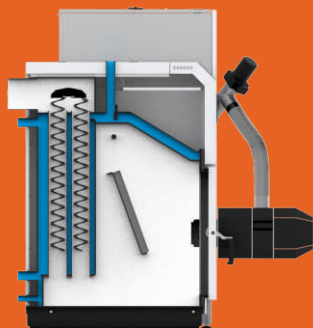
WYMIENNIKI C.W.U.	POJEMNOŚĆ [L]	
Dwupłaszczowe - poziome	80, 100, 120, 140	16
Bez węzownicy - poziome	80, 100, 120, 140	17
Z węzownicą pojedynczą - poziome	80, 100, 120, 140	18
Z węzownicą podwójną - poziome	100, 120, 140	19
Z węzownicą spiralną pojedynczą - pionowe	100, 120, 140, 200, 250, 300, 350, 400, 500, 600, 800, 1000, 2000	20,
Z węzownicą spiralną podwójną - pionowe	200, 250, 300, 350, 400 500, 600, 800, 1000, 2000	21
Zbiorniki buforowe	100, 120, 140, 200, 250, 300, 350, 400, 500, 600, 800, 1000, 1500, 2000	22



## **METALBET ISTNIEJE NA POLSKIM RYNKU OD 1984 ROKU.**

Nasza rodzinna firma produkcyjno-handlowo-usługowa powstała z pasji do tego, czym się zajmujemy oraz chęci wprowadzenia do Polski innowacji w zakresie instalacji urządzeń grzewczych. Jesteśmy świadomi, że planując inwestycję w urządzenia grzewcze, czy to dla domy, czy dla firmy, każdy człowiek szuka rozwiązań tanich, ale dobrych, wydajnych i takich, które posłużą przez wiele lat. Od początku istnienia naszej firmy stawiamy więc na to, by dostarczyć naszym Klientom dokładnie tego, czego oni potrzebują. Zaczynaliśmy od produkcji i sprzedaży podgrzewaczy wody, które w latach 90 były niezwykle popularne. Z biegiem czasu, w odpowiedzi na rozwój technologiczny i wciąż rosnące zapotrzebowanie na niedrogie i ekologiczne rozwiązania, stale poszerzaliśmy naszą ofertę. Obecnie nasi Klienci mogą wybierać spośród szerokiej gamy produktów i usług METALBET. Sukcesywnie dbamy o rozwój naszej firmy i utrzymanie wysokiego standardu jakości produkcji oraz obsługi naszych obecnych i przyszłych Klientów.

# ECO PELL MINI



PRZEKRÓJ KOTŁA



KLASA ENERGETYCZNA



ATESTOWANA STAL P265GH



WYSOKA SPRAWNOŚĆ CIEPLNA



PALIWO: Pellet 6-8 mm

## INFORMACJE O PRODUKCIE:


- sterownik PLUM EcoMax 920
- obsługa siłownika zaworu mieszającego
- palnik Kipi
- wylot spalin pod kątem 90°

## OPCJE DODATKOWE:

- termostat pokojowy
- moduł internetowy

## GWARANCJA:

- 4 lata na kocioł eksploatowany zgodnie z DTR
- 2 lata na podzespoły elektroniczne

Zakres mocy	6,0-20 
Klasa efektywności energetycznej	A+
Klasa wg PN-EN 303-5:2021-9	Ekoprojekt
Sprawność cieplna	91,3 %
Powierzchnia grzewcza (m <sup>2</sup> )	1,95
Powierzchnia ogrzewanych pomieszczeń (m <sup>2</sup> )	do 200
Jednorazowy zasyp paliwa (kg)	130
Powierzchnia wodna kotła (l)	78
Max. ciśnienie robocze (bar)	1,5
Wymagany ciąg spalin (Pa)	24
Masa kotła (kg)	282
Przekrój komina min. (cmxcm)	15x15
Minimalna wysokość komina (m)	8
Średnica czopucha(mm)	130
Średnica króćca zasilania i powrotu (cal)	1
Średnica króćca spustowego (cal)	0,5
Szerokość x Wysokość x Głębokość (mm)	1215 x 1185 x 1275
Wysokość dolnej ścianki czopucha (mm)	815

 Kocioł na pellet o podwyższonym standardzie - emisja PM ≤ 20 mg/m<sup>3</sup> (wyższy poziom w programie Czyste Powietrze)

# ECO DELUX



KLASA ENERGETYCZNA



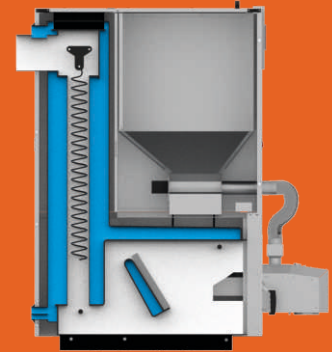
ATESTOWANA STAL P265GH



WYSOKA SPRAWNOŚĆ CIEPLNA



PALIWO: Pellet 6-8 mm



PRZEKRÓJ KOTŁA

Zakres mocy	3,0-11	4,5-16	6,0-21
Klasa efektywności energetycznej	A+	A+	A+
Klasa wg PN-EN 303-5:2021-9	Ekoprojekt		
Sprawność cieplna	91 %	91%	91%
Powierzchnia grzewcza (m <sup>2</sup> )	1,2	1,7	2,2
Powierzchnia ogrzewanych pomieszczeń (m <sup>2</sup> )	do 120	do 170	do 220
Jednorazowy zasyp paliwa (kg)	90	90	110
Powierzchnia wodna kotła (l)	117	135	153
Max. ciśnienie robocze (bar)	1,5	1,5	1,5
Wymagany ciąg spalin (Pa)	20	24	24
Masa kotła (kg)	364	388	422
Przekrój komina min. (cmxcm)	14x14	14x14	18x18
Minimalna wysokość komina (m)	5,5	6	6,5
Średnica czopucha(mm)	160		
Średnica króćca zasilania i powrotu (cal)	1 1/2	1 1/2	1 1/2
Średnica króćca spustowego (cal)	0,5		
Szerokość x Wysokość x Głębokość (mm)	530 x 1520 x 1080	580 x 1520 x 1080	630 x 1520 x 1080
Wysokość dolnej ścianki czopucha (mm)	1218	1218	1218

Kocioł na pellet o podwyższonym standardzie -emisja PM ≤ 20 mg/m<sup>3</sup> (wyższy poziom w programie Czyste Powietrze)

## INFORMACJE O PRODUKCIE:

- sterownik TECH ST-976
- obsługa siłownika zaworu mieszającego
- palnik Venma
- wylot spalin pod kątem 90°

## OPCJE DODATKOWE:

- termostat pokojowy
- moduł internetowy

## GWARANCJA:

- 5 lata na kocioł eksploatowany zgodnie z DTR
- 2 lata na podzespoły elektroniczne

# AQUA ECO PELLET



PRZEKRÓJ KOTŁA



KLASA ENERGETYCZNA



ATESTOWANA STAL P265GH



WYSOKA SPRAWNOŚĆ CIEPLNA



PALIWO: Pellet 6-8 mm

## INFORMACJE O PRODUKCIE:

- sterownik TECH ST-976
- obsługa siłownika zaworu mieszającego
- palnik Venma
- wylot spalin pod kątem 90°

## OPCJE DODATKOWE:

- termostat pokojowy
- moduł internetowy
- możliwość konfiguracji kotła (wyjście spalin do góry/ palnik w drzwiczkach)

## GWARANCJA:

- 5 lata na kocioł eksploatowany zgodnie z DTR
- 2 lata na podzespoły elektroniczne

Zakres mocy	4,5-15	6,0-20	7,5-25
Klasa efektywności energetycznej	A+	A+	A+
Klasa wg PN-EN 303-5:2021-9	Ekoprojekt		
Sprawność cieplna	92 %	92%	92%
Powierzchnia grzewcza (m <sup>2</sup> )	1,5	2,0	2,5
Powierzchnia ogrzewanych pomieszczeń (m <sup>2</sup> )	do 150	do 200	do 250
Jednorazowy zasyp paliwa (kg)	150	150	150
Powierzchnia wodna kotła (l)	74	82	92
Max. ciśnienie robocze (bar)	1,5	1,5	1,5
Wymagany ciąg spalin (Pa)	20	24	24
Masa kotła (kg)	480	510	520
Przekrój komina min. (cmxcm)	18x18	18x18	18x18
Minimalna wysokość komina (m)	7,5	8	8
Średnica czopucha(mm)	180		
Średnica króćca zasilania i powrotu (cal)	1 1/2	1 1/2	1 1/2
Średnica króćca spustowego (cal)	0,5		
Szerokość x Wysokość x Głębokość (mm)	1170 x 1330 x 810	1170 x 1330 x 810	1220 x 1330 x 810
Wysokość dolnej ścianki czopucha (mm)	1066	1066	1066

Kocioł na pellet o podwyższonym standardzie - emisja PM ≤ 20 mg/m<sup>3</sup> (wyższy poziom w programie Czyste Powietrze)

# COMFORT K



KLASA ENERGETYCZNA



ATESTOWANA STAL P265GH



WYSOKA SPRAWNOŚĆ CIEPLNA



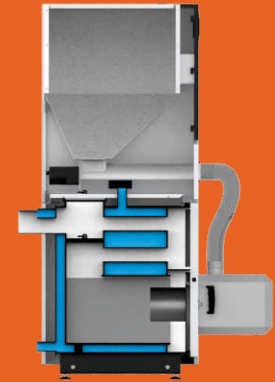
PALIWO: Pellet 6-8 mm



Wariant 1



Wariant 2



PRZEKRÓJ KOTŁA

Moc kotła	8 kW wariant I	8 kW wariant II
Zakres mocy	3-10	
Klasa efektywności energetycznej	A+	
Klasa wg PN-EN 303-5:2021-9	Ekoprojekt	
Sprawność cieplna	91%	
Powierzchnia grzewcza (m <sup>2</sup> )	1,5	
Powierzchnia ogrzewanych pomieszczeń (m <sup>2</sup> )	do 160	
Jednorazowy zasyp paliwa (kg)	65	130
Powierzchnia wodna kotła (l)	36	
Max. ciśnienie robocze (bar)	1,5	
Wymagany ciąg spalin (Pa)	10	
Masa kotła (kg)	185	210
Przekrój komina min. (cmxcm)	15x15	15x15
Minimalna wysokość komina (m)	7	7
Średnica czopucha(mm)	90	
Średnica króćca zasilania i powrotu (cal)	1	1
Średnica króćca spustowego (cal)	1	
Szerokość x Wysokość x Głębokość (mm)	500x1440x970	1100x1330x970
Wysokość dolnej ścianki czopucha (mm)	556	

Kocioł na pellet o podwyższonym standardzie -emisja PM ≤ 20 mg/m<sup>3</sup> (wyższy poziom w programie Czyste Powietrze)

## INFORMACJE O PRODUKCIE:

- sterownik TECH ST-976
- obsługa siłownika zaworu mieszającego
- palnik Venma
- wylot spalin pod kątem 90°

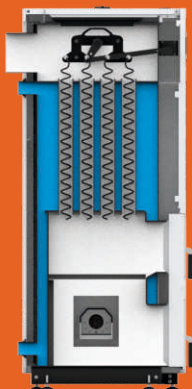
## OPCJE DODATKOWE:

- drzwiczki otwierane na lewo
- termostat pokojowy
- moduł internetowy

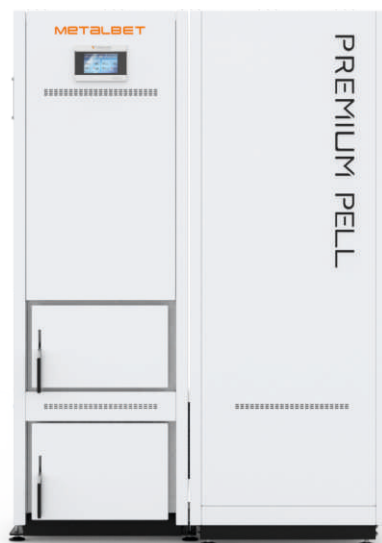
## GWARANCJA:

- 4 lata na kocioł eksploatowany zgodnie z DTR
- 2 lata na podzespoły kotła

# PREMIUM PELL



PRZEKRÓJ KOTŁA



KLASA ENERGETYCZNA



ATESTOWANA STAL P265GH



WYSOKA SPRAWNOŚĆ CIEPLNA



PALIWO: Pellet 6-8 mm

## INFORMACJE O PRODUKCIE:

- sterownik Tech
- palnik żeliwny ekoenergia
- wylot spalin pod kątem 90°

## OPCJE DODATKOWE:

- termostat pokojowy
- moduł internetowy

## GWARANCJA:

- 5 lata na kocioł eksploatowany zgodnie z DTR
- 2 lata na podzespoły elektroniczne

Moc kotła	15 kW	20 kW	25 kW
Zakres mocy	4,5-15	6,0-20	8,0-25
Klasa efektywności energetycznej	A+	A+	A+
Klasa wg PN-EN 303-5:2021-9	Ekoprojekt		
Sprawność cieplna	91 %	91%	91%
Powierzchnia grzewcza (m <sup>2</sup> )	1,5	2,0	2,5
Powierzchnia ogrzewanych pomieszczeń (m <sup>2</sup> )	do 150	do 200	do 250
Jednorazowy zasyp paliwa (kg)	140	140	140
Powierzchnia wodna kotła (l)	120	120	120
Max. ciśnienie robocze (bar)	1,5	1,5	1,5
Wymagany ciąg spalin (Pa)	20	24	26
Masa kotła (kg)	405	405	405
Przekrój komina min. (cmxcm)	18x18	18x18	18x18
Minimalna wysokość komina (m)	7,5	8	9
Średnica czopucha(mm)	160		
Średnica króćca zasilania i powrotu (cal)	1 1/2	1 1/2	1 1/2
Średnica króćca spustowego (cal)	0,5		
Szerokość x Wysokość x Głębokość (mm)	1085 x 1530 x 760	1085 x 1530 x 760	1085 x 1530 x 760
Wysokość dolnej ścianki czopucha (mm)	1260	1260	1260

Kocioł na pellet o podwyższonym standardzie -emisja PM ≤ 20 mg/m<sup>3</sup> (wyższy poziom w programie Czyste Powietrze)



# FENIKS AGRO



KLASA ENERGETYCZNA



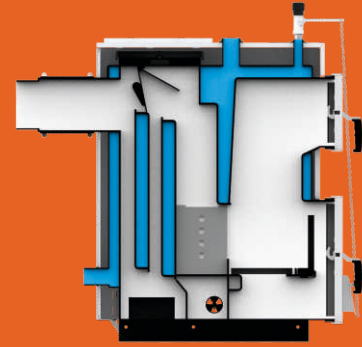
ATESTOWANA STAL P265GH



WYSOKA SPRAWNOŚĆ CIEPLNA



PALIWO: DREWNO



PRZEKRÓJ KOTŁA

Zakres mocy	9	15	20
Klasa efektywności energetycznej	A+	A+	A+
Stałość	Tak	Tak	Tak
Klasa wg PN-EN 303-5:2021-9	Ekoprojekt		
Sprawność cieplna	89 %		
Powierzchnia grzewcza (m <sup>2</sup> )	1,5	1,9	2,4
Powierzchnia ogrzewanych pomieszczeń (m <sup>2</sup> )	do 120	do 160	do 220
Powierzchnia wodna kotła (l)	63	80	96
Pojemność komory zasypowej (kg)	14	20	25
Max. ciśnienie robocze (MPa)	0,2	0,2	0,2
Wymagany ciąg spalin (mbar)	0,2	0,2	0,25
Masa kotła (kg)	275	330	370
Przekrój komina min. (cm <sup>2</sup> )	250	250	400
Minimalna wysokość komina (m)	6	6	6
Średnica czopucha(mm)	160		
Średnica króćca zasilania i powrotu (cal)	1 1/2	1 1/2	1 1/2
Średnica króćca spustowego (cal)	1 1/2		
Sugerowana pojemność zbiornika buforowego (l)	400	800	1000
Szerokość x Wysokość x Głębokość (mm)	470 x 1030 x 800	470 x 1130 x 800	530 x 1130 x 870

Kocioł na pellet o podwyższonym standardzie -emisja PM ≤ 20 mg/m<sup>3</sup> (wyższy poziom w programie Czyste Powietrze)

## INFORMACJE O PRODUKCIE:

- certyfikat Eco Design
- miarkownik ciągu
- wylot spalin pod kątem 90° z wyjściem do tyłu

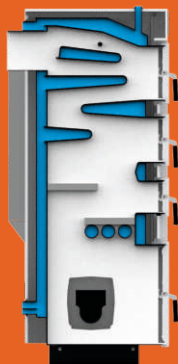
## OPCJE DODATKOWE:

- elektroniczny miarkownik ciągu
- drzwiczki otwierane na lewo
- wentylator wyciągowy

## GWARANCJA:

- 3 lata na kocioł eksploatowany zgodnie z DTR

# HYDRA COMPAKT



PRZEKRÓJ KOTŁA



KLASA ENERGETYCZNA



ATESTOWANA STAL P265GH



WYSOKA SPRAWNOŚĆ CIEPLNA



PALIWO: Ekogroszek

## INFORMACJE O PRODUKCIE:

- sterownik TECH ST-580
- obsługa siłownika zaworu mieszającego
- palnik Ekoenergia
- wylot spalin pod kątem 90°

## OPCJE DODATKOWE:

- zasobnik opału usytuowany po prawej lub lewej stronie kotła
- termostat pokojowy
- moduł internetowy

## GWARANCJA:

- 4 lata na kocioł eksploatowany zgodnie z DTR
- 2 lata na podzespoły elektroniczne

Zakres mocy	7,5-25
Klasa efektywności energetycznej	B
Klasa wg PN-EN 303-5:2021-9	Ekoprojekt
Sprawność cieplna	90,5%
Powierzchnia grzewcza (m <sup>2</sup> )	2,6
Powierzchnia ogrzewanych pomieszczeń (m <sup>2</sup> )	do 250
Jednorazowy zasyp paliwa (kg)	210
Powierzchnia wodna kotła (l)	88
Max. ciśnienie robocze (bar)	1,5
Wymagany ciąg spalin (Pa)	28
Masa kotła (kg)	479
Przekrój komina min. (cmxcm)	15x15
Minimalna wysokość komina (m)	8
Średnica czopucha(mm)	180
Średnica króćca zasilania i powrotu (cal)	1 1/2
Średnica króćca spustowego (cal)	0,5
Szerokość x Wysokość x Głębokość (mm)	1230 x 1610 x 805
Wysokość dolnej ścianki czopucha (mm)	1308

# FENIKS UNI



KLASA ENERGETYCZNA



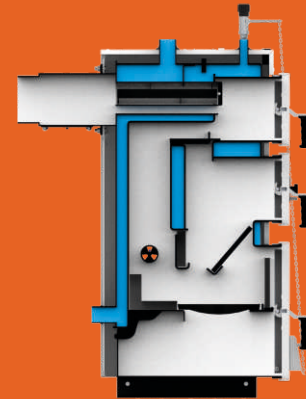
ATESTOWANA STAL P265GH



WYSOKA SPRAWNOŚĆ CIEPLNA



PALIWO: Węgiel



PRZEKRÓJ KOTŁA

Nominalna moc cieplna	10	13	18	24
Klasa efektywności energetycznej	B	B	B	B
Stałość	4,5	4,5	4,5	4,5
Klasa wg PN-EN 303-5:2021-9	Ekoprojekt			
Sprawność cieplna	89 %			
Powierzchnia grzewcza (m <sup>2</sup> )	1,3	1,7	2,4	3,2
Powierzchnia ogrzewanych pomieszczeń (m <sup>2</sup> )	do 120	do 160	do 220	do 280
Powierzchnia wodna kotła (l)	62	72	88	100
Pojemność komory zasypowej (m <sup>3</sup> )	24	28	36	48
Max. ciśnienie robocze (MPa)	0,2	0,2	0,2	0,2
Wymagany ciąg spalin (mbar)	0,2	0,2	0,25	0,25
Masa kotła (kg)	243	254	315	336
Przekrój komina min. (cm <sup>2</sup> )	250	250	400	400
Minimalna wysokość komina (m)	6	6	6	6
Średnica czopucha(mm)	160	160	160	160
Średnica króćca zasilania i powrotu (cal)	1 1/2		1 1/2	
Średnica króćca spustowego (cal)	1 1/2			
Sugerowana pojemność zbiornika buforowego (l)	600	800	1200	1600
Szerokość x Wysokość x Głębokość (mm)	455x1190x975	455x1230x1025	610x1230x1025	610x1280x1060

## INFORMACJE O PRODUKCIE:

- certyfikat Eco Design
- miarkownik ciągu
- wylot spalin pod kątem 90° z wyjściem do tyłu

## OPCJE DODATKOWE:

- elektroniczny miarkownik ciągu
- drzwiczki otwierane na lewo
- wentylator wyciągowy

## GWARANCJA:

- 3 lata na kocioł eksploatowany zgodnie z DTR

# AQUA CLASIC CL



PRZEKRÓJ KOTŁA



KLASA ENERGETYCZNA



ATESTOWANA STAL P265GH



WYSOKA SPRAWNOŚĆ CIEPLNA



PALIWO: Węgiel

## INFORMACJE O PRODUKCIE:

- certyfikat Eco Design
- miarkownik ciągu
- wylot spalin pod kątem 90° z wyjściem do tyłu i do góry

## OPCJE DODATKOWE:

- elektroniczny miarkownik ciągu
- drzwiczki otwierane na lewo

## GWARANCJA:

- 3 lata na kocioł eksploatowany zgodnie z DTR

Zakres mocy	4,6-14
Klasa efektywności energetycznej	B
Klasa wg PN-EN 303-5:2021-9	Ekoprojekt
Sprawność	93,0 %
Powierzchnia grzewcza (m <sup>2</sup> )	1,75
Powierzchnia ogrzewanych pomieszczeń (m <sup>2</sup> )	do 170
Powierzchnia wodna kotła (l)	86
Max. ciśnienie robocze (bar)	1,5
Wymagany ciąg spalin (Pa)	22
Masa kotła (kg)	383
Przekrój komina min. (cmxcm)	15x15
Minimalna wysokość komina (m)	7
Średnica czopucha(mm)	160
Średnica króćca zasilania i powrotu (cal)	1 1/2
Średnica króćca spustowego (cal)	0,5
Szerokość x Wysokość x Głębokość (mm)	586 x 1315 x 1078
Wysokość dolnej ścianki czopucha (mm)	1039

# ECO PELL MAX



KLASA ENERGETYCZNA



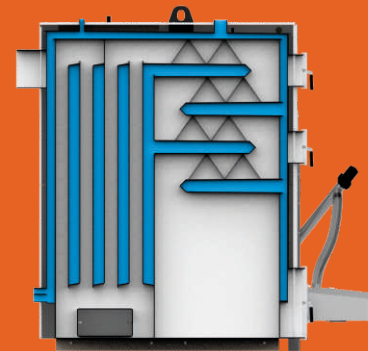
ATESTOWANA STAL P265GH



WYSOKA SPRAWNOŚĆ CIEPLNA



PALIWO: Pellet 6-8 mm



PRZEKRÓJ KOTŁA

Zakres mocy	33-100	45-150
Klasa efektywności energetycznej	A+	A+
Klasa wg PN-EN 303-5:2021-9	Ekoprojekt	
Sprawność	81 %	82%
Powierzchnia grzewcza (m <sup>2</sup> )	17,5	17,5
Powierzchnia ogrzewanych pomieszczeń (m <sup>2</sup> )	do 1000	do 1500
Jednorazowy zasyp paliwa (kg)	do 1800	do 1800
Powierzchnia wodna kotła (l)	790	790
Max. ciśnienie robocze (bar)	1,5	1,5
Wymagany ciąg spalin (Pa)	44	44
Masa kotła (kg)	1650	1750
Przekrój komina min. (cmxcm)	32x32	32x32
Minimalna wysokość komina (m)	14	14
Średnica czopucha(mm)	200	200
Średnica króćca zasilania i powrotu (cal)	1 1/2	2
Średnica króćca spustowego (cal)	0,5	0,5
Szerokość x Wysokość x Głębokość (mm)	2140 x 2235 x 2490	2140 x 2235 x 2530
Wysokość dolnej ścianki czopucha (mm)	1700	1700

## INFORMACJE O PRODUKCIE:

- sterownik TECH (ST-976, ST-7111)
- palnik wykonany ze stali nierdzewnej

## OPCJE DODATKOWE:

- zasobnik po prawej lub lewej stronie kotła
- kosz zasypowy do 1800L
- termostat pokojowy - moduł internetowy

## GWARANCJA:

- 4 lata na kocioł eksploatowany zgodnie z DTR
- 2 lata na podzespoły elektroniczne

# CENNIK

<i>Pellet</i> <b>AQUA ECO PELLETT</b>				<i>Ekogroszek</i> <b>HYDRA COMPAKT</b>	
Moc cieplna	15 kW	20 kW	25 kW	Moc cieplna	25 kW
Cena netto	15 772,36 zł	16 585,37 zł	17 398,37 zł	Cena netto	13 252,03 zł
Cena brutto	19 400,00 zł	20 400,00 zł	21 400,00 zł	Cena brutto	16 300,00 zł

<i>Pellet</i> <b>ECO DELUX</b>				<i>Węgiel</i> <b>AQUA CLASIC CL</b>	
Moc cieplna	11 kW	16 kW	21 kW	Moc cieplna	14 kW
Cena netto	12 804,88 zł	13 796,75 zł	14 471,54 zł	Cena netto	7 073,17 zł
Cena brutto	15 750,00 zł	16 970,00 zł	17 800,00 zł	Cena brutto	8 700,00 zł

<i>Pellet</i> <b>PREMIUM PELL</b>				<b>STELAŻ MINI 500-680mm</b>	
Moc cieplna	15 kW	20 kW	25 kW	Cena netto	387,50 zł
Cena netto	15 934,96 zł	16 707,32 zł	17 154,47 zł	Cena brutto	476,63 zł
Cena brutto	19 600,00 zł	20 550,00 zł	21 100,00 zł	<b>STELAŻ MIDI 660-1070mm</b>	

<i>Pellet</i> <b>COMFORT K</b>		<i>Pellet</i> <b>ECO PELL MINI</b>	
Moc cieplna	8 kW	Moc cieplna	20 kW
Cena netto	11 707,32 zł	Cena netto	15 243,90 zł
Cena brutto	14 400,00 zł	Cena brutto	18 750,00 zł

<i>Drewno</i> <b>FENIKS AGRO</b>				<b>STELAŻ MIDI 1060-1860mm</b>	
Moc cieplna	9 kW	15 kW	20 kW	Cena netto	400,00 zł
Cena netto	6 219,51 zł	6 829,27 zł	7 235,77 zł	Cena brutto	492,00 zł
Cena brutto	7 650,00 zł	8 400,00 zł	8 900,00 zł	<b>STELAŻ MIDI 1060-1860mm</b>	

<i>Węgiel</i> <b>FENIKS UNI</b>				
Moc cieplna	10 kW	13 kW	18 kW	24 kW
Cena netto	6 097,56 zł	7 073,17 zł	7 804,88 zł	8 861,79
Cena brutto	7 500,00 zł	8 700,00 zł	9 600,00 zł	10 900,00

**WYMIENNIK Z POJEDYŃCZĄ WĘŻ. (WS-I)**

Pojemność	Cena netto	Cena brutto
100L	1 528,46 zł	1 880,00 zł
120L	1 642,28 zł	2 020,00 zł
140L	1 764,23 zł	2 170,00 zł
200L	3 024,39 zł	3 720,00 zł
250L	3 333,33 zł	4 100,00 zł
300L	3 585,37 zł	4 410,00 zł
350L	3 878,05 zł	4 770,00 zł
400L	4 593,50 zł	5 650,00 zł
500L	5 634,15 zł	6 930,00 zł
600L	6 552,85 zł	8 060,00 zł
800L	11 073,17 zł	13 620,00 zł
1000L	12 959,35 zł	15 940,00 zł

**WYMIENNIK Z POJEDYŃCZĄ WĘŻ. (WS-II)**

Pojemność	Cena netto	Cena brutto
200L	3 552,85 zł	4 370,00 zł
250L	3 699,19 zł	4 550,00 zł
300L	3 869,92 zł	4 760,00 zł
350L	3 983,74 zł	4 900,00 zł
400L	4 642,28 zł	5 710,00 zł
500L	6 463,42 zł	7 950,00 zł
600L	7 073,17 zł	8 700,00 zł
800L	11 626,02 zł	14 300,00 zł
1000L	13 764,23 zł	16 930,00 zł

**WYMIENNIKI Z POJEDYŃCZĄ WĘŻ. (E-ZW)**

Pojemność	Cena netto	Cena brutto
80L	747,97 zł	920,00 zł
100L	764,23 zł	940,00 zł
120L	788,62 zł	970,00 zł
140L	796,75 zł	980,00 zł

**WYMIENNIKI Z PODWÓJNĄ WĘŻ. (E-ZW2)**

Pojemność	Cena netto	Cena brutto
100L	837,40 zł	1 030,00 zł
120L	853,66 zł	1 050,00 zł
140L	861,79 zł	1 060,00 zł

**WYMIENNIKI DWUPŁASZCZOWE (E-DW)**

Pojemność	Cena netto	Cena brutto
80L	934,96 zł	1 150,00 zł
100L	943,09 zł	1 160,00 zł
120L	975,61 zł	1 200,00 zł
140L	991,87 zł	1 220,00 zł

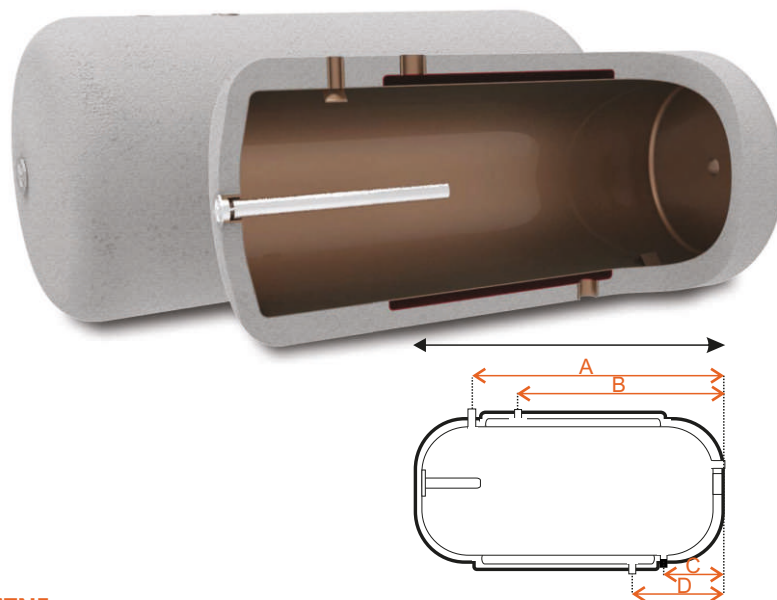
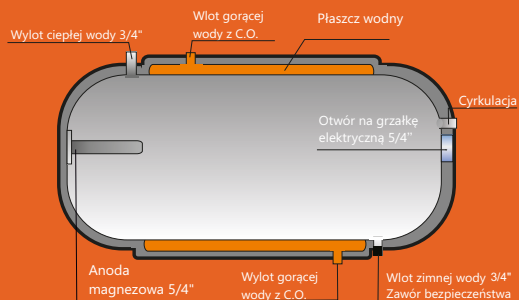
**ZBIORNIKI BUFOROWE BEZ WĘŻ. ZB-(B) SKAY**

Pojemność	Cena netto	Cena brutto
100L	1 317,07 zł	1 620,00 zł
120L	1 430,90 zł	1 760,00 zł
140L	1 569,31 zł	1 930,00 zł
200L	2 113,82 zł	2 600,00 zł
300L	2 414,64 zł	2 970,00 zł
400L	2 861,79 zł	3 520,00 zł
500L	3 634,15 zł	4 470,00 zł
600L	4 219,51 zł	5 190,00 zł
800L	4 520,33 zł	5 560,00 zł
1000L	5 227,64 zł	6 430,00 zł
1500L	6 170,73 zł	7 590,00 zł
2000L	9 918,70 zł	12 200,00 zł

**ZBIORNIKI BUFOROWE Z WĘŻ. ZB-(WI) SKAY**

Pojemność	Cena netto	Cena brutto
200L	2 674,80 zł	3 290,00 zł
300L	3 089,43 zł	3 800,00 zł
400L	3 520,23 zł	4 330,00 zł
500L	4 764,23 zł	5 860,00 zł
600L	5 398,37 zł	6 640,00 zł
800L	6 130,08 zł	7 540,00 zł
1000L	6 658,54 zł	8 190,00 zł
1500L	8 333,33 zł	10 250,00 zł
2000L	11 682,93 zł	14 370,00 zł

# WYMIENNIK DWUPŁASZCZOWY



## OPCJE DODATKOWE:

- izolacja (polietylen)
- podłączenie trzonu kuchennego
- grzałka elektryczna



POLIETYLEN

## DWIE MOŻLIWOŚCI OGRZEWANIA WODY:

- za pomocą przyłącza do kotła c.o.,
- za pomocą grzałki elektrycznej (opcjonalnie)

## GWARANCJA:

36 miesięcy na eksploatawany wymiennik zgodnie z DTR

## DANE TECHNICZNE:

Typ wymiennika	E-DW 80	E-DW 100	E-DW 120	E-DW 140
Pojemność (L)	80	100	120	140
Pow. wymiennika płaszczowego (m <sup>2</sup> )	0,48	0,69	0,89	1,04
Zakres regulacji temperatury (°C)	30-80	30-80	30-80	30-80
Dobowe zużycie kW/24h/ 65°C	1,08	2,05	2,1	2,4
Ciśnienie znamionowe (MPa)	0,6			
Długość (mm)	800	900	1000	1100
Średnica (mm)	440	440	440	440
Rozstaw przyłączy <b>A</b> (mm)	590	695	805	905
Rozstaw przyłączy <b>B</b> (mm)	470	575	650	725
Rozstaw przyłączy <b>C</b> (mm)	165	165	165	165
Rozstaw przyłączy <b>D</b> (mm)	290	290	320	345

Wymiary mogą się różnić +/- 10mm

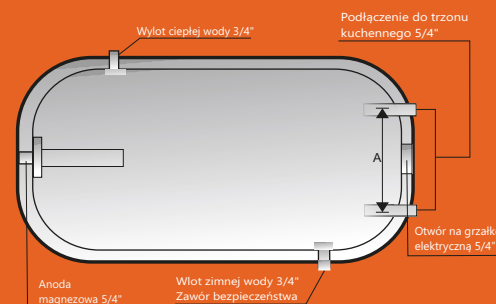
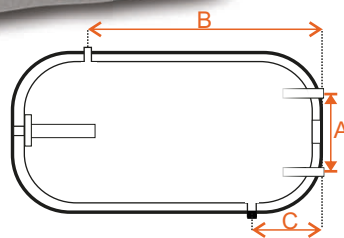
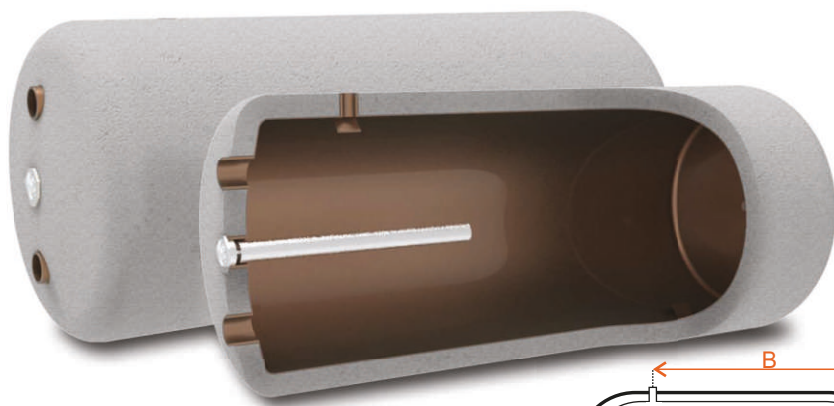
## WYMIENNIK C.W.U. DWUPŁASZCZOWY CECHUJE:

trwałe zabezpieczenie antykorozyjne | podgrzewacz pokryty jest równomierną, grubą warstwą emalii odpornej na odpryski i rdzę oraz anodę magnezową, która dodatkowo zabezpiecza emalię i minimalizuje ryzyko korozji, doskonała termoizolacja i wytrzymałość mechaniczna zastosowany styropian lub pianka polietylenowa skutecznie chronią znajdującą się w środku ogrzaną wodę przed zbyt szybkim wychłodzeniem.

podwójny płaszcz wodny – zapewnia maksymalnie krótki czas ogrzewania dużej ilości wody | możliwość podłączenia trzonu kuchennego (opcja dodatkowa) | wysoka estetyka wykonania.



# WYMIENNIK BEZ WĘŻOWNICY



## DANE TECHNICZNE:

Typ wymiennika	E-BW 80	E-BW100	E-BW 120	E-BW 140
Pojemność (L)	80	100	120	140
Ciśnienie znamionowe (MPa)	0,6			
Temperatura znamionowa (°C)	10-80	10-80	10-80	10-80
Sprawność cieplna przy zasilaniu energią elektryczną (%)	98	86	86	86
Długość (mm)	700	800	900	1000
Średnica bez izolacji (mm)	400	400	400	400
Rozstaw przyłączy <b>A</b> (mm)	250	250	250	250
Rozstaw przyłączy <b>B</b> (mm)	600	700	800	900
Rozstaw przyłączy <b>C</b> (mm)	165	165	165	165

Wymiary mogą się różnić +/- 10mm

## WYMIENNIK C.W.U. BEZ WĘŻOWNICY CECHUJE:

- trwałe zabezpieczenie antykorozyjne,
- podgrzewacz pokryty jest równomierną, grubą warstwą emalii odpornej na odpryski i rdzę oraz anodę magnezową, która dodatkowo zabezpiecza emalię i minimalizuje ryzyko korozji,
- doskonała termoizolacja i wytrzymałość mechaniczna,
- zastosowany styropian lub pianka polietylenowa skutecznie chronią znajdującą się w środku, ogrzaną wodę przed zbyt szybkim wychłodzeniem,
- wysoka estetyka wykonania.

## OPCJE DODATKOWE:

- izolacja (polietylen)
- grzałka elektryczna



POLIETYLEN

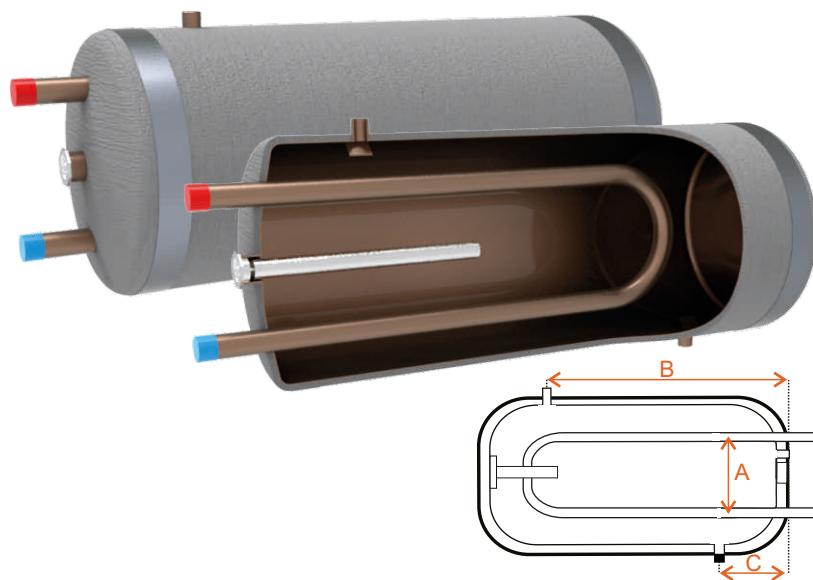
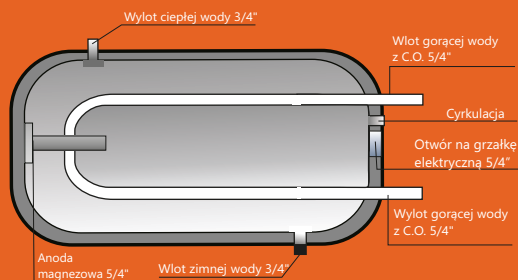
## DWIE MOŻLIWOŚCI OGRZEWANIA WODY:

- za pomocą przyłącza do kotła c.o.,
- za pomocą grzałki elektrycznej (opcjonalnie)

## GWARANCJA:

36 miesięcy na eksploataowany wymiennik zgodnie z DTR

# WYMIENNIK Z WĘŻ. POJEDYNCZĄ



## OPCJE DODATKOWE:

- izolacja
- podłączenie trzonu kuchennego
- grzałka elektryczna

**POLIETYLEN**

## DWIE MOŻLIWOŚCI OGRZEWANIA WODY:

- za pomocą przyłącza do kotła c.o.,
- za pomocą grzałki elektrycznej (opcjonalnie)

## GWARANCJA:

36 miesięcy na eksploatawany wymiennik zgodnie z DTR

## DANE TECHNICZNE:

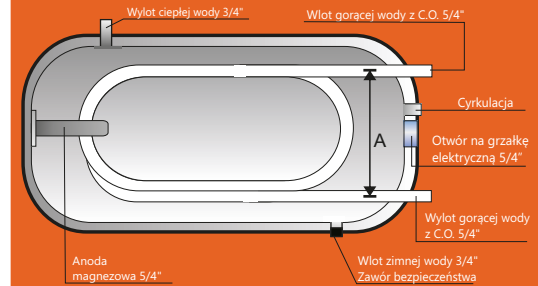
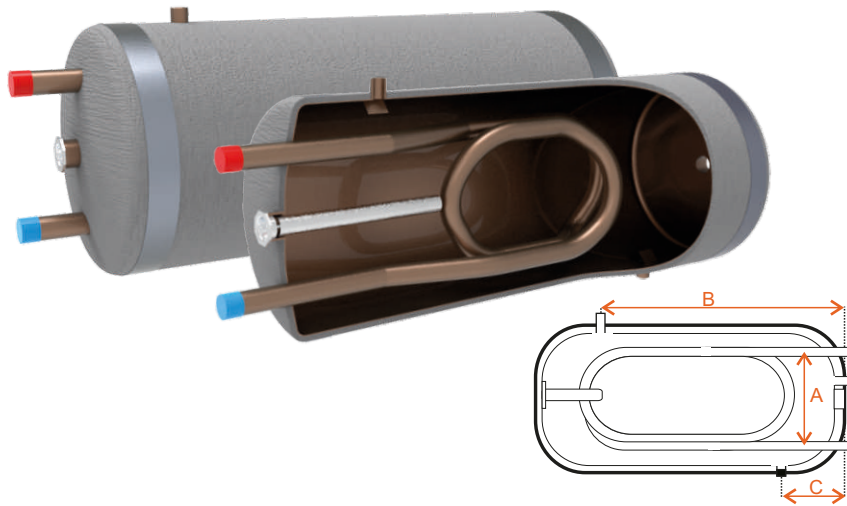
Typ wymiennika	E-ZW 80	E-ZW100	E-ZW 120	E-ZW 140
Pojemność (L)	80	100	120	140
Ciśnienie znamionowe (MPa)	0,6			
Temperatura znamionowa (°C)	10-80	10-80	10-80	10-80
Czas zużycia energii (kWh/24)	4,5	6,0	7,0	8,0
Zużycie energii cieplnej do 80°C (kWh)	4,3	5,0	6,0	7,6
Sprawność cieplna przy zasilaniu energią elektryczną (%)	94	86	86	86
Powierzchnia wężownicy (m <sup>2</sup> )	0,22	0,26	0,30	0,34
Długość (mm)	700	800	900	1000
Średnica bez izolacji (mm)	400	400	400	400
Rozstaw przyłączy <b>A</b> (mm)	240	240	240	240
Rozstaw przyłączy <b>B</b> (mm)	600	700	800	900
Rozstaw przyłączy <b>C</b> (mm)	165	165	165	165

Wymiary mogą się różnić +/- 10mm

## WYMIENNIK C.W.U. Z POJEDYNCZĄ WĘŻOWNICĄ CECHUJE:

- podgrzewacz pokryty jest równomierną, grubą warstwą emalii odpornej na odpryski i rdzę oraz anodę magnezową, która dodatkowo zabezpiecza emalię i minimalizuje ryzyko korozji,
- doskonała termoizolacja i wytrzymałość mechaniczna,
- zastosowany styropian lub pianka polietylenowa skutecznie chronią znajdującą się w środku, ogrzaną wodę przed zbyt szybkim wychłodzeniem,
- szybkie podgrzewanie wody.

# WYMIENNIK Z WĘŻ. PODWÓJNĄ



## DANE TECHNICZNE:

Typ wymiennika	E-ZW2 100	E-ZW2 120	E-ZW2 140
Pojemność (L)	100	120	140
Ciśnienie znamionowe (MPa)		0,6	
Temperatura znamionowa (°C)	10-80	10-80	10-80
Czas zużycia energii (kWh/24)	6,0	7,0	8,0
Zużycie energii cieplnej do 80°C (kWh)	5,0	6,0	7,6
Sprawność cieplna przy zasilaniu energią elektryczną (%)	86	86	86
Powierzchnia węzownicy (m <sup>2</sup> )	0,26	0,30	0,34
Długość (mm)	800	900	1000
Średnica bez izolacji (mm)	400	400	400
Rozstaw przyłączy <b>A</b> (mm)	260	260	260
Rozstaw przyłączy <b>B</b> (mm)	700	800	90
Rozstaw przyłączy <b>C</b> (mm)	165	165	165

Wymiary mogą się różnić +/- 10mm

## WYMIENNIK C.W.U. Z PODWÓJNĄ WĘZOWNICĄ CECHUJE:

- trwałe zabezpieczenie antykorozyjne,
- podgrzewacz pokryty jest równomierną, grubą warstwą emalii odpornej na odpryski i rdzę,
- zastosowana pianka polietylenowa skutecznie chronią znajdującą się w środku, ogrzaną wodę przed zbyt szybkim wychłodzeniem,
- zwiększona powierzchnia grzewcza węzownicy,
- zapewnia maksymalnie krótki czas ogrzewania.

## OPCJE DODATKOWE:

- izolacja (polietylen)
- podłączenie trzonu kuchennego
- grzałka elektryczna



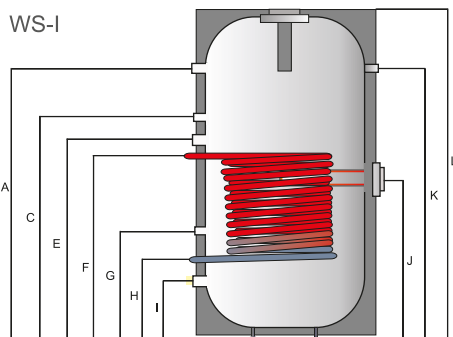
## DWIE MOŻLIWOŚCI OGRZEWANIA WODY:

- za pomocą przyłącza do kotła c.o.,
- za pomocą grzałki elektrycznej (opcjonalnie)

## GWARANCJA:

36 miesięcy na eksploatowany wymiennik zgodnie z DTR

# WYMIENNIK Z WĘŻ. SPIRALNĄ

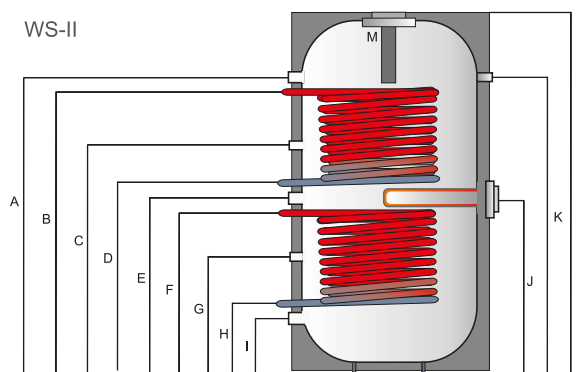


TYP	WS-I	WS-I	WS-I	WS-I/ WS-II	WS-I/ WS-II	WS-I/ WS-II	WS-I/ WS-II	WS-I/ WS-II	WS-I/ WS-II	WS-I/ WS-II	WS-I/ WS-II	WS-I/ WS-II	WS-I/ WS-II	
Pojemność (L)	100	120	140	200	250	300	350	400	500	600	800	1000	2000	
Klasa energetyczna	A	B	B	B	C	C	C	C	C	C	C	C	D	
Ciśnienie robocze (Mpa)	0,6	0,6	0,6	0,6	0,6	0,6	0,6	0,6	0,6	0,6	0,6	0,6	0,6	
Pow. wężownic (m <sup>2</sup> )	0,6	0,65	0,65	0,8/0,8	0,9/0,9	1,0/1,0	1,2/1,2	1,95/1,95	2,1/2,1	2,4/2,4	2,6/2,6	3,0/3,0	3,5/3,5	
Moc grzewcza wężownic (kW) 70/10/45°	14	18	21	29/29	29/29	33/33	38/38	42/42	45/45	53,6/53,6	57/57	61,5	66,2	
Wydajność wężownic (l/h)	340	400	480	680/680	680/680	780/780	885/885	945/945	1024/1025	1118/1118	1240/1240	1430/1430	1640/1640	
Zapotrzebowanie na wodę grzewczą z kotła C.O. (m <sup>3</sup> /h)	2,5	2,5	2,6	2,7	2,85	3	3,2	3,45	3,6	3,8	4,0	4,21	4,68	
Średnica (mm) *	400	400	400	550	550	550	550	550	600	600	800	800	1000	
Masa pustego zbiornika (kg)	32	35	39	70/90	86/106	100/125	110/130	125/145	154/165	170/190	240/270	260/290	470/520	
Wymiary	A	780	880	980	930	1100	1280	1445/1450	1625/1620	1650	1840	1700	1900	2290
	B	-	-	-	-/850	-/1000	-/1175	-/1345	-/1525	-/1520	-/1740	-/1600	-/1780	-/2190
	C	635	635	635	840/770	1010/885	1110/1030	1195	1425/1340	1435/1365	1530/1540	1385/1400	1545/1800	1990
	D	-	-	-	-/600	-/650	-/890	-/890	-/1160	-/1010	-/1340	-/1200	-/1405	-/1790
	E	390	390	390	740/690	840/765	940/740	890/1040	1195/1060	1220/1190	1220	1065	1190	1450
	F	535	535	535	660/510	710/560	760/590	770	955/960	980/880	1035	880	1080	1190
	G	-	-	-	485/400	510/430	535/445	550	645/635	570/590	685	630	730	840
	H	245	245	245	304/290	310	310/300	320	355/310	380/335	335	380	380	490
	I	155	155	155	210	210	210	210	215	205	235	280	280	390
	J	160	160	160	230/550	760/605	810/680	830	885/920	1080/950	250/1140	300/990	300/1190	410/1350
	K	745	845	945	890	1060	1470	1410	1415/1585	1610	1790	1640	1840	2250
	L *	870	970	1070	1120	1290	1510	1640	1855	1860	2060	1860	2160	2690

\* wymiary podane bez izolacji, bez stopek poziomujących (100-500L)

Z powodu udoskonalania naszych produktów wymiary mogą ulec zmianie.

# WYMIENNIK Z WĘŻ. SPIRALNĄ



- A - wylot ciepłej wody (1"),
- B - wężownica II (1"),
- C - czujnik temperatury (1/2"),
- D - wężownica II (1"),
- E - cyrkulacja (1"),
- F - wężownica I (1"),
- G - czujnik temperatury (1/2"),
- H - wężownica I (1"),
- I - wlot zimnej wody (1"),
- J - otwór na grzałkę elektryczną (5/4"),
- K - termometr,
- M - anoda magnezowa.

## INFORMACJE O PRODUKCJE:

Zbiornik solarny to rozwiązanie odpowiednie zarówno dla małych gospodarstw domowych, jak i budynków inwentarskich, gospodarczych, a także biurów, zakładów pracy czy innych obiektów publicznych.

Zbiorniki solarne:

- działają zarówno w budynkach z instalacją CO, jak i tych korzystających w 100% z instalacji solarnej,
- pozwalają ogrzewać wodę zarówno za pomocą instalacji solarnej, jak i (opcja dodatkowa) grzałki elektrycznej, co pozwala efektywnie je wykorzystywać także w miesiącach z mniejszą ilością emitowanego światła słonecznego,
- są dostępne w szerokim wyborze pojemności, od 100 do 2000 l, co pozwala z łatwością dopasować model o właściwych parametrach.

Dobór pojemności urządzenia, w dużym uproszczeniu, można oprzeć o ilość osób w gospodarstwie domowym:

- 5 osób 200- 250 L,
- 6-7 osób: 300 L i więcej.

## OPCJE DODATKOWE:

- grzałka elektryczna
- izolacja (50-100mm)

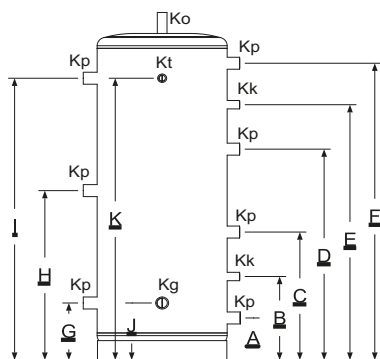
## MOŻLIWOŚCI OGRZEWANIA WODY:

- za pomocą przyłącza do kotła c.o.
- za pomocą przyłącza do kotła gazowego
- za pomocą grzałki elektrycznej (opcja dodatkowa)

## GWARANCJA:

36 miesięcy na eksploatowany wymiennik zgodnie z DTR

# ZBIORNIK BUFOROWY



Ko -króciec odpowietrzający 5/4"  
 Kp -króciec przyłącza 1 1/2"  
 Kt -czujnik temperatury 1/2"  
 Kg -króciec grzałki 5/4"  
 Kk -kapilara czujnika 1/2"  
 Ks -króciec spustowy 5/4"



**NOWOŚĆ !**



**Bufor z uchwytami 100-140L**

TYP	ZB 100*	ZB 120*	ZB 140*	ZB 200	ZB 250	ZB 300	ZB 400	ZB 500	ZB 600	ZB 800	ZB 1000	ZB 1500	ZB 2000	
Klasa energetyczna	A	B	B	B	C	C	C	C	C	C	C	C	C	
Temperatura max [°C]	90													
Ciśnienie robocze [MPa/bar]	0,3/3													
Średnica bez izolacji [mm]	400	400	400	550	550	550	550	600	600	800	800	1000	1200	
Waga [kg]	28	30	32	60	67	73	88	103	115	127	143	212	230	
Wysokość całkowita** [mm]	890	990	1090	1120	1290	1470	1820	1860	2060	1860	2160	2440	2690	
Wymiary [mm]	A	140	140	140	270	270	270	270	290	290	340	340	450	450
	B	250	280	280	370	400	430	490	505	540	555	590	710	750
	C	360	395	430	470	530	585	705	725	790	775	840	965	1050
	D	570	640	705	670	785	905	1135	1155	1290	1205	1340	1485	1650
	E	680	765	854	670	912	1062	1355	1375	1540	1425	1590	1740	1950
	F	790	890	990	770	1040	1220	1570	1590	1790	1640	1840	2000	2250
	G	190	190	190	320	320	320	320	340	340	390	390	500	500
	H	465	515	565	570	655	745	920	940	1040	990	1090	1225	1350
	I	740	840	940	820	990	1170	1520	1540	1740	1590	1790	1950	2200
	J	190	190	190	270	270	270	270	290/940	290/1040	340/990	340/1090	450/1225	460/1350
	K	740	840	945	870	1040	1220	1570	1590	1790	1640	1840	2000	2250

\*\*wymiary podane bez izolacji, bez stopek poziomujących (100-500L)

\* wersja pionowa stojąca i wisząca

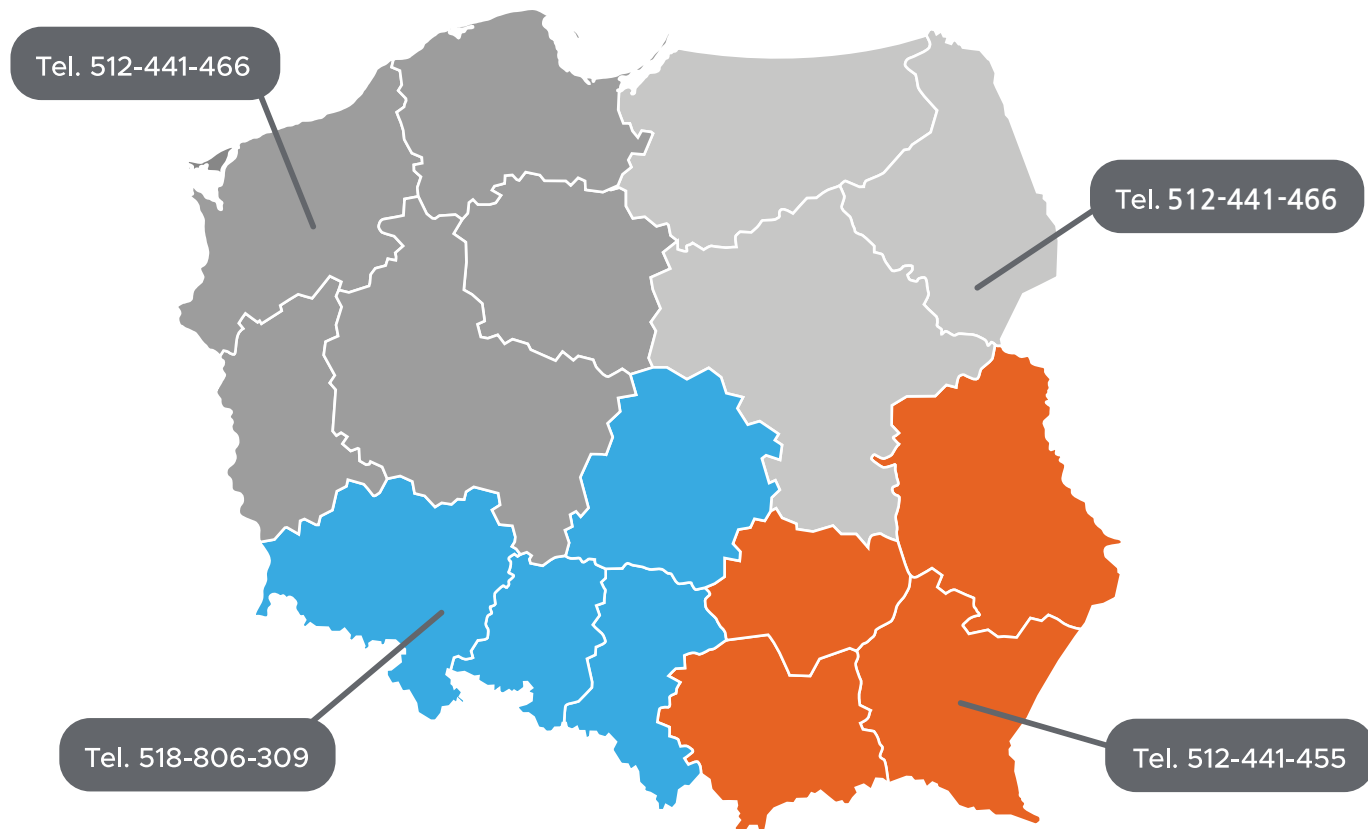
## OPCJE DODATKOWE:

- grzałka elektryczna
- izolacja (50-100mm)

## GWARANCJA:

36 miesięcy na eksploatawany wymiennik zgodnie z DTR

grubość blachy 3mm przy pojemnościach 200-800L  
 grubość blachy 4mm przy pojemnościach 1000-2000L



### SKONTAKTUJ SIĘ ZA NAMI:

**Biuro obsługi:**

+48 41 387-30-22

+48 41 383-81-68

biuro@metalbet.pl

**Export:**

+48 41 383-81-68

info@metalbet.pl

**Infolinia serwisowa:**

+48 512-959-399

**Doradztwo techniczne:**

+48 503-300-308

Firma METALBET zastrzega sobie prawo wprowadzania bez uprzedzenia zmian parametrów technicznych, wyposażenia i specyfikacji oferowanych towarów. Zawarte w niniejszej ulotce informacje nie stanowią zapewnienia w rozumieniu art.4 ust. 3 i 4 Ustawy z dnia 27 lipca 2022 roku o szczególnych warunkach sprzedaży konsumenckiej oraz o zmianie Kodeksu Cywilnego (dalej „Ustawa”), a także nie stanowi opisu towaru w rozumieniu art.4 ust. 2 Ustawy. Niniejsza ulotka nie stanowi oferty w rozumieniu art.66 Kodeksu Cywilnego.

# METALBET.

GROUP



☎ 41 383-81-68, 41 387-30-22

✉ [biuro@metalbet.pl](mailto:biuro@metalbet.pl)

🌐 [www.metalbet.pl](http://www.metalbet.pl)

Dystrybutor